

Pioneering for You

wilo

Помпа за отопление

Wilo-Atmos PICO

Новата високоефективна циркуляционна помпа

НОВО



ErP
READY

APPLIES TO
EUROPEAN
DIRECTIVE
FOR ENERGY
RELATED
PRODUCTS

4W
МИН.



Wilo-Atmos PICO

- Новата високоефективна помпа Wilo-Atmos PICO дава възможност за настройка на два режима на работа:
 - с променливо диференциално налягане ($\Delta p - v$) и 3-скоростен режим.
- Намира приложение в отоплението на жилищни сгради, като може да бъде използвана в инсталациите за подово отопление, охлаждане и климатизация.
- Допустимите работни флуиди са вода и водно-гликолови смеси в съотношение 1:1

Предимства :

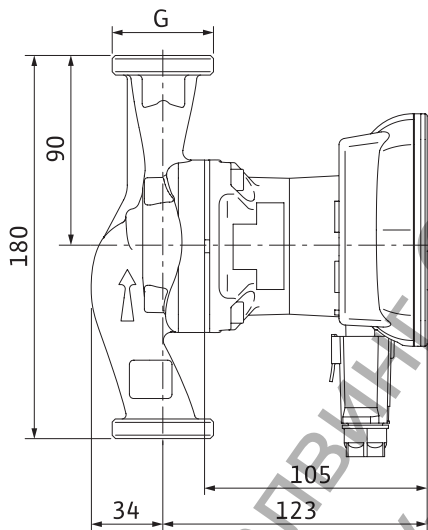
ЕСМ технология – Високоефективен мотор

LED – Индикатор със сигнал за работа и грешка

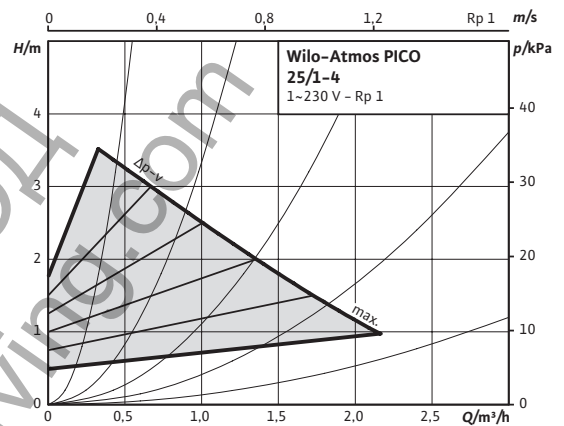
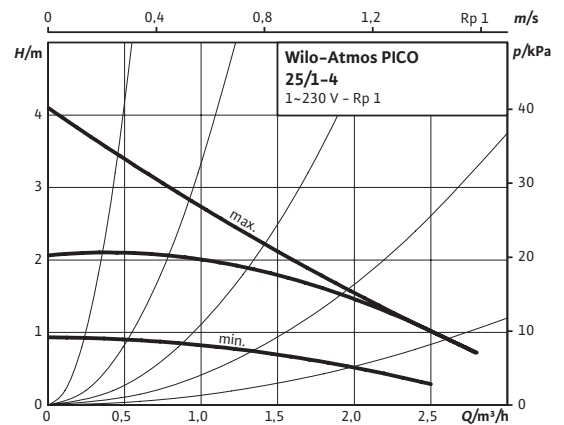
Wilo конектор – За бързо и лесно свързване без инструменти

Червен бутон – За настройка на работно налягане и три фиксирани скорости

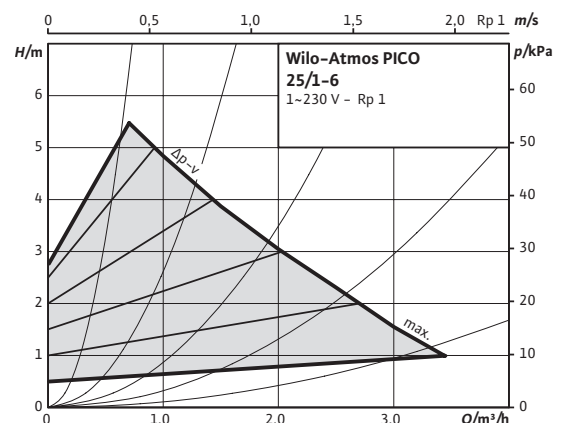
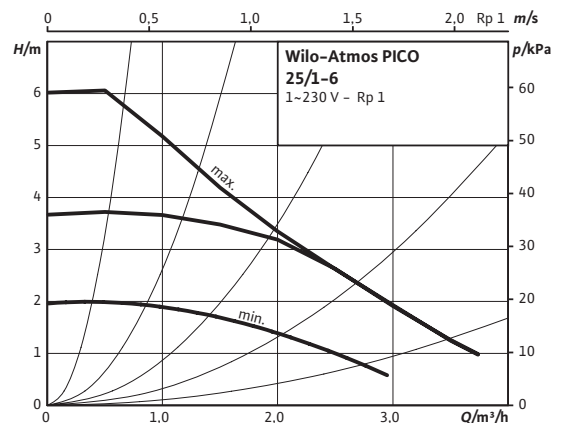
Функция „деблокиране“ – След неуспешен старт



Wilo-Atmos PICO 25/1-4



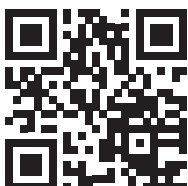
Wilo-Atmos PICO 25/1-6



Технически характеристики

Wilo-Atmos PICO

Захранващо напрежение	1 ~ 230 V ±10%, 50/60 Hz
Температурен клас	TF 95
Степен на защита	IP X2D
Индекс на енергийна ефективност	EEL ≤ 0.23
Присъединителни размери (резбово присъединяване)	DN 25 (Rp 1)
Температури на водата при макс. температура на околната среда +40 °C	-10 °C до +95 °C
Темп. диапазон на околната среда	-10 °C до +40 °C
Макс. работно налягане	6 bar (600 kPa)
Минимално входно налягане при +95 °C	0,3 bar (30 kPa)



Вило България ЕООД
 София, Бул. Г. М. Димитров 54, ет.3
 Т +359 2 970 19 70
 Ф +359 2 970 19 79
 info@wilo.bg
 www.wilo.bg